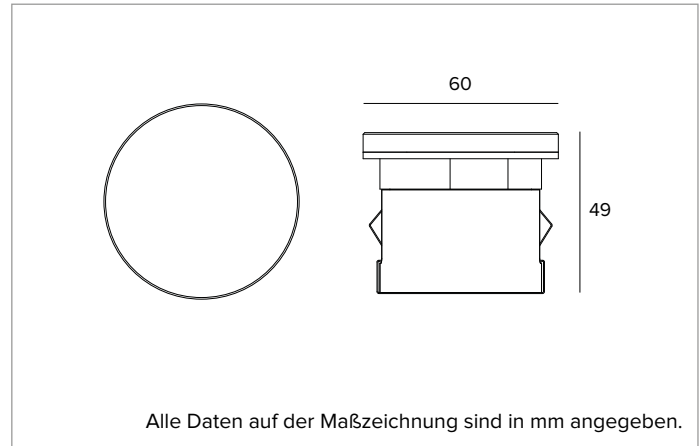


E045OPL827C | Keplero Quantum 60

Professioneller Einbaustrahler mit fester optischer Einheit



	2700K	H(m)	D(m)	E _{max} (lx)
	Ra80		82°	
	Fixture Power	2W	1	1.75
	Source Flux	216lm	2	3.49
	Fixture Flux	156lm	3	5.24
	Efficacy	98lm/W	4	6.98
TS2237	I _{max} =397cd/klm	I _{max}	86cd	5
			8.73	3



Alle Daten auf der Maßzeichnung sind in mm angegeben.

LICHTQUELLE

LED High Power. Farbtemperatur 2700K (Ra80).
Nennleistung: 1,4W
Nenn-Lichtstrom: 216lm
Farbwiedergabeindex: 80
Ähnliche Farbtemperatur: 2700K

BELEUCHUNGSTECHNISCHE MERKMALE

Optische Einheit bestehend aus einem weißen MC-PET-Reflektor mit hohem Reflexionsgrad und einem doppelten holografischen Streufilter.
Optik: OPAL
Abstrahlwinkel: OP
Optische Effizienz: 72%
Leuchten-Lichtstrom: 156lm
Lichtausbeute: 98lm/W
Fotobiologische Sicherheit: Risikogruppe 1 (RG 1 = geringes Risiko)

MECHANISCHE MERKMALE

Gehäuse aus Aluminium, CNC-gefertigt, schwarzen eloxiert. Vollglasversion. Extra klares Sicherheitsglas.
Farbe und Oberfläche: Vollglas
Version: KLARES GLAS
Schutzart: IP66,IP67,IP68
Mechanische Belastbarkeit: IK10

ELEKTRISCHE MERKMALE

24Vdc Stromversorgung. Externer Treiber ON-OFF, DALI2, separat zu bestellen. Vorverkabelt mit 1,5m langem 2x0,5mm² Kabel. Casambi-Steuerung über Zubehör verfügbar (nur für Produkte mit DALI-2-Treiber).
Leistungsaufnahme der Leuchte: 2W
Betriebsgerät: 24Vdc
Schutzklasse: SCHUTZKLASSE 3
einschließlich Treiber: NEIN
Klasse F: JA
Umgebungstemperaturen: -25°C / +35°C

INSTALLATION

Bodeneinbauinstallation mittels verstärktem Nylon-Einbaugehäuse, separat zu bestellen. Einbaugehäuse für den flächenbündigen Einbau der Leuchte mit bündigen Fornting erhältlich. Statische Belastung bis 20 kN.

HINWEISE

IP68: die Leuchte darf nicht dauerhaft unter Wasser installiert werden, kann aber versehentlich kurzzeitig bis zu einer Tiefe von 1,5 m (max.1h) untergetaucht sein. Alle Leuchten der Serie Keplero Quantum 60 (Vollglasversion) erfüllen die Anforderungen der Norm EN 60598-2-13 hinsichtlich Begehrbarkeit. Dank der niedrigen Glasoberflächentemperatur geeignet für den Einsatz in besonderen Bereichen, wie z. B. in zugänglichen Bereichen für Kinder. Die Leuchte ist mit der "Waterblock Smart" Technik ausgestattet, dabei werden die Anschlusskabel mit Harz beschichtet, wodurch die Gefahr, dass Feuchtigkeit in die Leuchte eindringt, minimiert wird. Inbetriebnahme des Steuerungssystems über eine kostenlose APP; der Einsatz eines spezialisierten Technikers kann auf Anfrage angeboten werden.

GARANTIE

5 Jahre.

HINWEISE

Leuchte für die Entsorgung/Recycling am Ende der Lebensdauer konzipiert. Austauschbare (nur LED) Lichtquelle durch einen Fachmann. Nicht austauschbares Vorschaltgerät.

Aus Gründen der technologischen Entwicklung der elektronischen Bauteile unterliegen die aufgeführten Daten eventuellen Aktualisierungen. Daher muss bei der Bestellung eine Bestätigung angefordert werden.
 Der Lichtstrom und die elektrische Leistung weisen einen Toleranzbereich von +/-10% im Vergleich zum angezeigten Wert auf. Tq bei +25 °C auf (CIE 121).

Technische Änderungen vorbehalten.

Targetti Sankey S.r.l.
 Via Pratese, 164
 50145 Firenze - Italy
 Tel: +39 055 37911
 targetti.com
 targetti@targetti.com

CCIAA Firenze
 Share Capital:
 € 500.000,00
 VAT N. (IT):
 01537660480
 R.E.A: FI-275656

TARGETTI

E045OPL827C | Keplero Quantum 60

Professioneller Einbaustrahler mit fester optischer Einheit

Zubehörartikelnummern

Installationsgehäuse



L mm	H mm	P mm	Farbe	Art.-Nr.
190	108	190		A131SS
190	108	190		A131CB
190	108	190		A131EB

Einbaugeschütz aus verstärktem Nylon.
 Das Einbaugeschütz ist für die Installation der Vollglas-Version mit bündigem Frontring vorbereitet.
 Vollständige Abdeckung des Einbaugeschützes während des Betonierens.
 AxB 190x190 H. 108

Stromversorgung

Abmessungen LxHxP mm	W	Betriebsgerät	Ausgangsspannung	IP	Art.-Nr.
171x37x62	60W MAX	220-240Vac	24Vdc	IP67	A134EL
228x39x68	150W MAX	220-240Vac	24Vdc	IP67	A137EL

Elektronisches ON-OFF Betriebsgerät.

Abmessungen LxHxP mm	W	Betriebsgerät	Ausgangsspannung	IP	Art.-Nr.
150x35x53	60W MAX	220-240Vac	24Vdc	IP67	A134D2
191x38x63	120W MAX	220-240Vac	24Vdc	IP67	A136D2

Stromversorgung DALI2.

Zubehör

Verbinder



Art.-Nr.

1E2493

Lineare Anschlussbox IP68.
 4-polig, Leitungsdurchmesser max. 2,5mm².
 Kabeldurchmesser von 7 bis 12mm.



Art.-Nr.

1E2494

Mehrfach-Anschlussbox IP68.
 1 IN - 3 OUT 4-polig Leitungsdurchmesser max. 2,5mm².
 Kabeldurchmesser von 6 bis 12mm.

Werkzeug



Art.-Nr.

1E3305

Arretierungsschlüssel für das Anschluss-Set.

Aus Gründen der technologischen Entwicklung der elektronischen Bauteile unterliegen die aufgeführten Daten eventuellen Aktualisierungen. Daher muss bei der Bestellung eine Bestätigung angefordert werden.
 Der Lichtstrom und die elektrische Leistung weisen einen Toleranzbereich von +/-10% im Vergleich zum angezeigten Wert auf. Tq bei +25 °C auf (CIE 121).

Technische Änderungen vorbehalten.

Targetti Sankey S.r.l.
 Via Pratese, 164
 50145 Firenze - Italy
 Tel: +39 055 37911
 targetti.com
 targetti@targetti.com

CCIAA Firenze
 Share Capital:
 € 500.000,00
 VAT N. (IT):
 01537660480
 R.E.A: FI-275656

TARGETTI